

保証規定・保証書

- 保証期間内に初期不良※が発生した場合、無償で交換をさせていただきます。
購入日付が記載された購入証明書(レシート等)と製品一式をお買い上げの販売店までお持ちいただくか、弊社問い合わせフォームよりご連絡をお願いいたします。
購入証明書をご提示いただけない場合、無償対応できかねますのでご了承ください。
※飛行中の落下や衝突などによる故障は初期不良にはあたりません。
- 保証期間内であっても以下の場合には保証の対象外となります。
 - (1) 購入証明書をご提示いただけない場合
 - (2) 第三者から購入したり譲渡を受けた場合
 - (3) 取り扱い上の不注意による故障・損傷
 - (4) 天変地異や天災、ならびに公害や異常電圧などの外部要因による故障・損傷
 - (5) 一般用途以外での使用(業務用の過度な連続使用や環境など)による故障・損傷
 - (6) 分解・改造による故障・損傷
 - (7) 製品本体を紛失された場合
- 本製品の故障、またはその使用によって生じた直接・間接の損害について弊社は一切の責任を負わないものとします。
- 保証書、購入証明書は再発行できかねます。大切に保管してください。
- 保証書は日本国内のみで有効です。

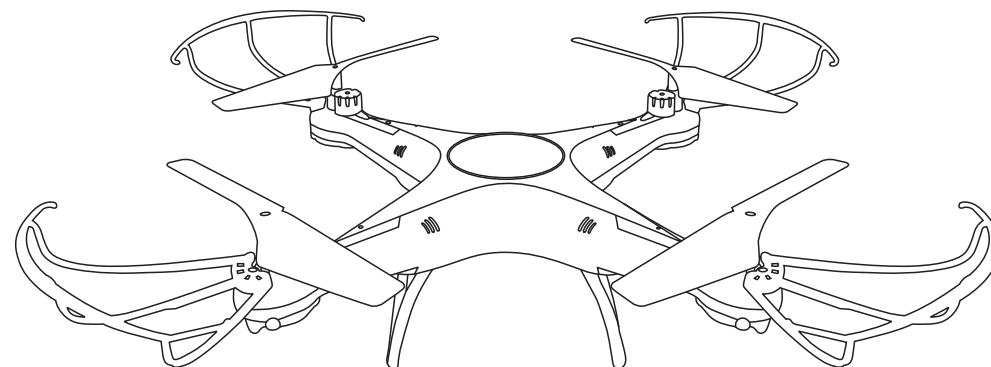
保証書			
型番	DRX9	保証期間	購入日から15日
お買い上げ日	年 月 日		
お客様	お名前 _____ 様		
	ご住所 _____		
	TEL () -		
販売店	販売店名・住所・TEL(手書き不可)		

SAC CONNECT

取扱説明書

ドローン

型番 DRX9



このたびは、SAC CONNECT製品をお買い上げいただき、まことにありがとうございます。

- 取扱説明書をよくお読みのうえ、正しく安全にご使用ください。
- 保証書は取扱説明書、購入証明書とともに大切に保管してください。
- ご使用前に「安全上のご注意」(3ページ)を必ずお読みください。

さらに詳しい取扱方法は下記Webサイトをご覧ください。

<http://www.sac-corp.jp/product/contents/drone/drx9>



保証書付き

はじめに

- 安全上のご注意 3
- 付属品の確認 4
- 各部の名前と機能
(ドローン本体) 5
(リモコン) 6
(スマートフォンアプリ) 7

飛行の準備

- 組み立てる 8
- リモコンの準備 8
- 充電する 9
- リモコンとドローンの
ペアリング 9
- ドローンの
キャリブレーション 9

飛行から着陸まで

- 着陸する 10
- 飛行中の操作方法 10、11
- 着陸する 11

ドローン機能の説明

- トリム調整 12
- ヘッドレスモード 12
- ワンキーリターン 12

スマートフォンでの操作方法

- スマートフォンとの接続 13
- 離陸する 13
- 飛行中の操作方法 13
- 着陸する 13

困ったときは

..... 14

ご注意・免責事項

..... 14

製品仕様・不具合対応について

..... 15

保証規定・保証書

..... 16

はじめに

安全上のご注意

必ずお守りください!

当製品は広い室内(体育館、講堂など)や、障害物のない広い場所での使用を想定したトイドローンです。以下に記載されている注意事項は製品を安全にご使用いただき、ご自身や他の方々への危害や損傷・損害を未然に防ぐためのものです。ご使用の前に、この安全上のご注意と本書の内容をよくご確認いただき、正しくご使用ください。

警告

保護者の方へ

当製品は細かい部品が付属しています。誤飲・窒息の可能性がありますので小さなお子様の手に触れないようご注意ください。

対象年齢: 14歳以上

危険



- 当製品は対象年齢未満のお子様へは使用させないでください。
- プロペラの回転中に、顔や手が接触しないよう充分にご確認ください。
- プロペラに髪や衣服を巻き込まれないようご注意ください。
- ご使用前に各ネジの緩みや、パーツ破損、損傷がないか点検をしてください。点検を怠ると飛行中に部品が外れるなどの事故に繋がる恐れがあり非常に危険です。
- 屋外でご利用の際は、必ず法規制に則ってご使用ください。また、周りの状況をよく確認し、人や障害物のない場所でご使用ください。
- 充電の方法は取扱説明書の説明を必ず守ってください。
- 当製品は防水仕様ではありません。水がかかる恐れのある場所での使用や保管はお控えください。
- 火気の近くや高温になる場所へ置かないでください。
- 製品が濡れてしまった場合、ただちに使用を中止してください。ショートの原因となります。
- 改造・分解はしないでください。
- 使用中に異臭や煙が出るなどの異常が発生した場合、ただちに使用を中止してください。
- 直射日光の強い場所や炎天下の社内など高温の場所で使用したり、放置したりしないで下さい。

注意



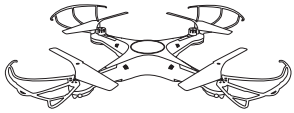
- 初めてご使用になる際は、必ず室内で各ボタン操作の確認を行ってください。
- 製品が紛失した場合、保証期間中であっても無償対応いたしかねます。
- 製品特性により、飛行に関連し発生した結果についての保証は一切できかねます。

付属のリチウムポリマー電池について
※リチウムポリマー電池には製品寿命があり、繰り返し使用していると使用可能時間が短くなってきます。
※不要になったリチウムポリマー電池は、お住まいの自治体の規則に則ってリサイクルしていただくか、最寄のリサイクル協力拠点へお持ちください。

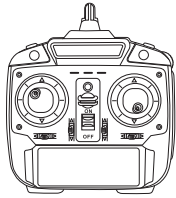
付属品の確認

☑ 以下の付属品が全て入っているかお確かめください。

ドローン本体
(カメラ装着済)



リモコン
(コントローラー)



充電ケーブル 1本



交換用プロペラ2枚
(A/B各1枚ずつ)



脚固定用ネジ 4本



ドライバー 1本



脚 4個



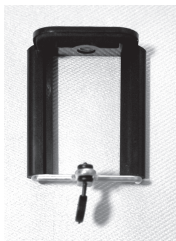
リモコン用
ストラップ



バッテリー



スマホ取付用
スタンド



プロペラガード 4個
(装着済)

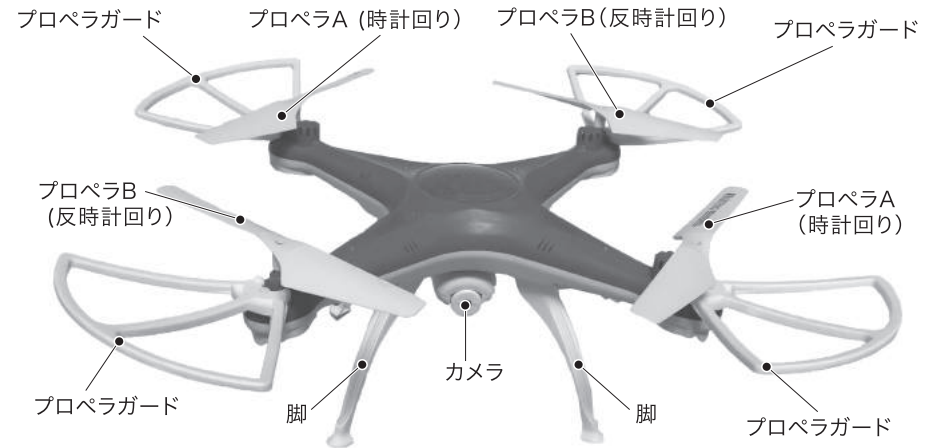
プロペラガード
固定用ネジ 4本
(装着済)

取扱説明書
(本書)

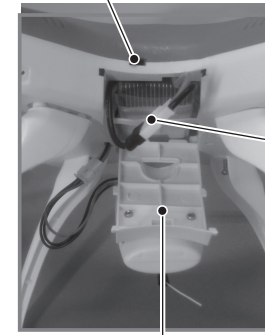
別途ご用意いただくもの
・単3電池4本
・ACアダプタ

・包装材料は商品を取り出したあと、適切に処理をしてください。
・小物部品は乳幼児の手の届かない所に適切に保管してください。

各部の名前と機能(ドローン本体)



電源スイッチ



電池端子差込ケーブル

電池カバー

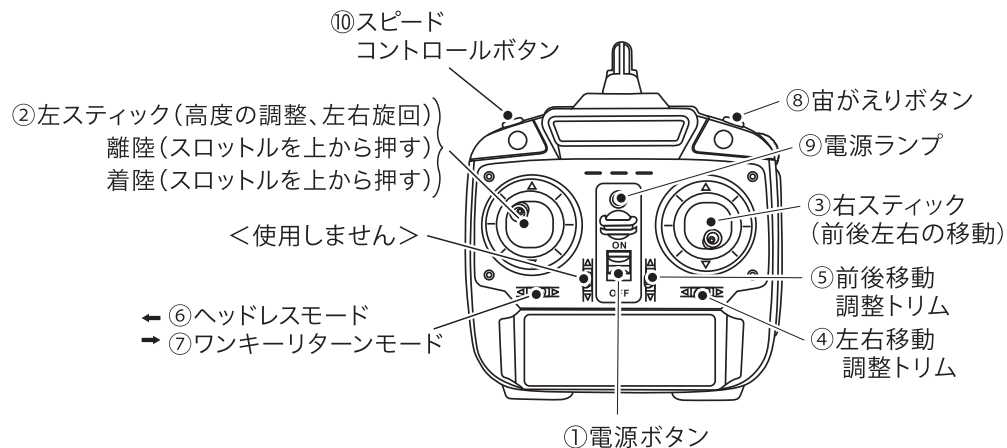
プロペラA	時計回りのプロペラ
プロペラB	反時計回りのプロペラ
プロペラガード	プロペラに障害物が当たるのを防ぐガードです。
脚	ドローン用の脚です。
カメラ	写真・動画撮影用カメラです。取り付け時のみWi-Fi接続ができます。
電源スイッチ	本体の電源のON/OFF
電池端子差込ケーブル	バッテリーの端子を差し込みます。
電池カバー	バッテリーを入れておくスペースの蓋です。

各部の名前と機能（リモコン）

※リモコンはモード 2 固定で変更できません。

モード 2 左スティック：上昇・下降・回転

右スティック：前後左右



1	電源ボタン	押すとリモコンの電源のON/OFFができます
2	左スティック	上:高度上昇 下:高度下降 左:左旋回 右:右旋回 押:離陸/着陸
3	右スティック ※1	上:前進 下:後進 左:左へ平行移動 右:右へ平行移動
4	左右移動調整トリム	ホバリング中にドローンが流れる場合このボタンで調整します
5	前後移動調整トリム	ホバリング中にドローンが流れる場合このボタンで調整します
6	ヘッドレスモード	左にスライド:ヘッドレスモードへ切り替え
7	ワンキーリターンモード	右にスライド:ワンキーリターンモードへ切り替え
8	宙がえりボタン	押した後、右スティックを倒した方向に宙がえりします。
9	電源ランプ	電源ON:点灯 電源OFF:消灯
10	スピードコントロールボタン	飛行中の移動スピードを変更できます。

※1 赤いランプを前とした場合の動きです。ヘッドレスモード時は動きが異なります。

※リモコンでの撮影は出来ません。 アプリを使用してのみ撮影が可能です。

各部の名前と機能（スマートフォンアプリ）

まずはじめに、"TH FPV"アプリをインストールします。

対応OS:IOS 9.3およびAndroid4.3以上



Available on the
App Store

左記のQRコードをスキャンしてインストールを開始してください。
iPhoneをご利用の方は、App Storeから、
TH FPVを検索してインストールしてください。

ANDROID APP ON
Google play

左記のQRコードをスキャンしてインストールを開始してください。
Androidスマホをご利用の方は、Google playから、
TH FPVを検索してインストールしてください。



顔認証について

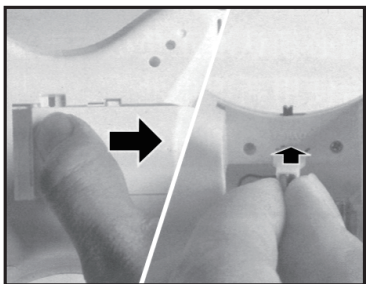
このボタンを押すと、カメラが人の顔を認識すると自動的に 3 秒カウントが始まり
写真撮影をします。
再度このボタンを押すまで撮影が続きます。

撮影機能

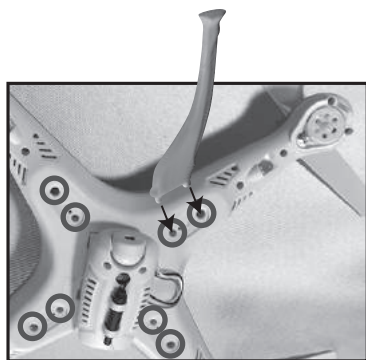
アプリでのみ写真・ビデオ撮影が可能で、
撮影したデータはご使用のデバイスに保存されます。
(本ドローンはマイクロ SD カード未対応です。)

組み立てる

- 1 電池カバーを開け、バッテリーのコンネクターをドローンから出ている電池端子差込ケーブルに差し込みます。バッテリーはドローンの内部に収納してください。



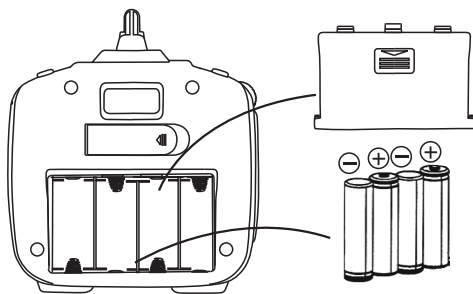
- 2 付属品の脚 4 本をドローンの裏面の穴に合うように差し込み、付属のネジで固定します。



リモコンの準備

リモコンの裏面のネジを外し、蓋をあけます。
ただし向きで
単 3 電池を 4 本入れ、
蓋を閉めネジで固定します。

スマートフォンをリモコンに取り付けた場合、付属品のスマートフォンホルダーを使用してください。



充電する

本体からバッテリーを取り外し、付属の充電コードと接続します。
USB側をACアダプタ(別売)に差し込み、充電を開始してください。

充電中: USBコードの持ち手部分が赤く点灯
充電完了: USBコードの持ち手部分が消灯

<充電時間: 約80分>

※DRX9は本体に直接USBを差し込み充電することはできません。
※使用しない場合でもバッテリーの膨張・劣化を防ぐため月に1回を目処に充電を行ってください。

リモコンとドローンのペアリング

- 1 ドローンの電源を入れた後、リモコンの電源を入れる。
(リモコンの電源を入れる際は、ドローンと操縦者は一直線上で行い、かつドローンのカメラは操縦者とは逆の方向に向けて下さい。)
- 2 ドローンのLEDが点滅 ⇒ 点灯に変わればペアリング完了です。



※リモコンを使わずスマートフォンで接続する際は、ドローンとの接続方法(15ページ)を参照ください。
※ドローンとリモコンをペアリングするときはドローンを水平の場所に置いてください。

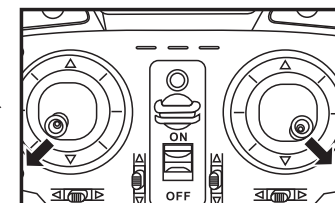
一直線



ドローンのキャリブレーション(工場出荷時モード設定)

地面が斜めの場所でドローンの電源を入れた場合や墜落した時など、バランスが狂いホバリングがうまくできなくなる場合があります。その際は水平な場所にドローンを置き、プロペラの動きが止まった状態でスロットルを八の字に下げてください。
ライトが点滅し、点灯に変われば設定完了です。

※うまくいかない場合、ドローン・リモコンの電源を落とし再起動してから行ってください。



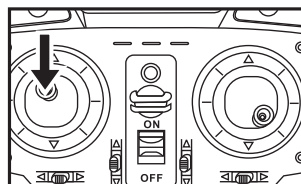
約3秒間倒す

飛行から着陸まで

離陸する

ドローンとリモコンがペアリングされた状態で、左スティックを上から押すとプロペラが始動し離陸します。

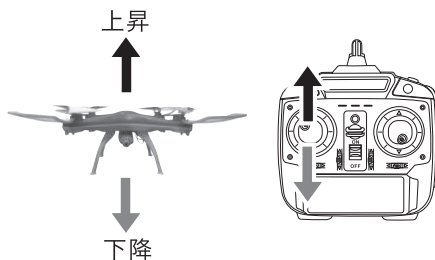
※リモコンと接続中はスマートフォンでの操作はできません



飛行中の操作方法

上昇

左スティックを前方に倒すとプロペラの回転が早まりドローンが上昇し始めます。

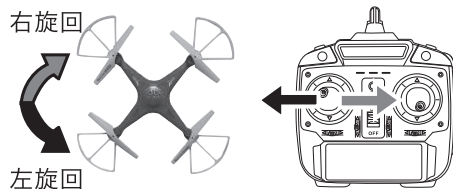


下降

左スティックを後方に倒すとプロペラの回転が遅くなりドローンが下降し始めます。

右旋回

左スティックを右に倒すとドローンは右旋回します。



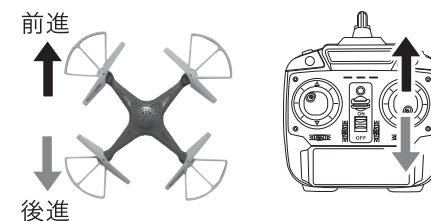
左旋回

左スティックを左に倒すとドローンは左旋回します。

飛行中の操作方法

前進

右スティックを前方に倒すとドローンの赤いランプ方向に動きます。

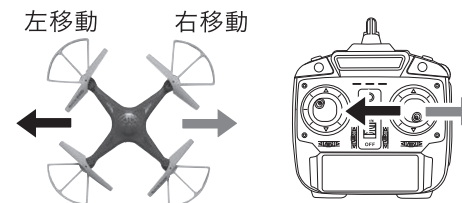


後進

左スティックを後方に倒すとドローンの緑のランプ方向に動きます。

右移動

右スティックを右に倒すとドローンは右に移動します。



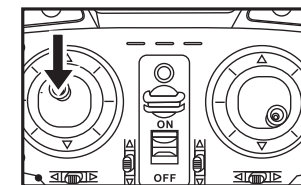
左移動

左スティックを左に倒すとドローンは左に移動します。

着陸する

飛行中に左スティックを下に倒し続けるか左スティックを上から押すとドローンがゆっくり下降・着陸しプロペラが停止します。

※リモコンには緊急停止ボタンはついておりません。紛失・衝突等の思わぬ事故を防ぐため、操作に慣れるまで何も無い広いスペースで十分に練習を行ってください。



ドローン機能の説明

トリム調整

無風状態でもホバリング中に機体が出ていってしまう場合はトリム調整を行ってください。

前方(赤いランプ側)に流れてしまう

⑤前後移動調整トリムボタンの▼を押して調整してください

後方(緑のランプ側)に流れてしまう

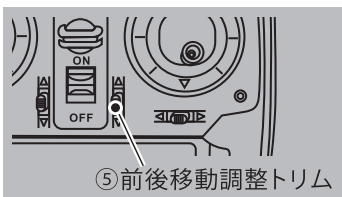
⑤前後移動調整トリムボタンの▲を押して調整してください

赤いランプを前とした場合、左側に流れていってしまう

④左右移動調整トリムボタンの▶ボタンを押して調整してください

赤いランプを前とした場合、右側に流れていってしまう

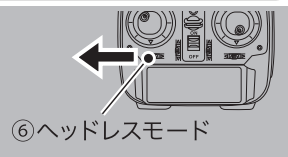
④左右移動調整トリムボタンの◀ボタンを押して調整してください



ヘッドレスモード

本製品のヘッドレスモードとは、ペアリング時にカメラが向いている方向を記憶しており、飛行時に⑥スイッチを左にスライドすると、カメラがどこを向いていても、またドローンがどの位置を飛行していてもペアリング時にカメラが向いていた方向にすみます。

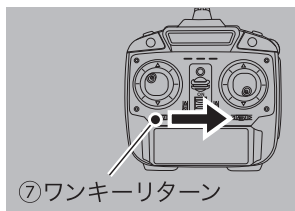
※モードを解除するにはスイッチをもう一度左にスライドさせてください



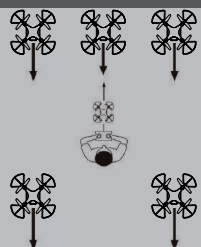
ワンキーリターン

本機のワンキーリターン機能は、ペアリング時にカメラが向いている方向を記憶しており、飛行時に⑦スイッチを右にスライドすると、その方向とは逆の方角へ自動飛行する機能です。

例えば、ペアリング時にカメラが「北」を向いていた場合、ワンキーリターンボタンを押すと、ドローンがどの位置を飛行していても「南」へ自動飛行します。この設定はドローン本体の電源を切るまで記憶されております。



ワンキーリターンモード時の操縦者とドローンの位置(例)



リモコンとドローンのペアリング時に、ドローンのカメラをリモコンとは逆に向けていた場合

※自分よりドローンが背後にある場合にワンキーリターンボタンを押すと更に後ろに進みます。ご注意ください。

スマートフォンでの操作方法

スマートフォンとの接続

- ドローンの電源を入れ、スマートフォンのWi-Fi接続画面を開き、SSID「WIFI_FPVxxx」を選択します。
- 接続後、アプリ「TH FPV」を開き Play ボタンをタップします。

※ドローン本体にカメラを取り付けていない場合、Wi-Fi接続はできません。
 ※SSIDにWIFI_FPVxxxと表示されない場合、Wi-FiのON/OFFを繰り返してください。
 接続後、「不安定なWi-Fi接続」と表示されることがありますが問題ございません。
 ※デバイスとWi-Fi接続をする際は、ドローンと操縦者は一直線上で行いかつドローンのカメラは操縦者とは逆の方向に向けて下さい。
 ※SSIDを選択した後、使用するデバイスによっては「このネットワークはインターネットに接続していません。接続を維持しますか?」と問われる場合がありますが、「はい」を選択して下さい。

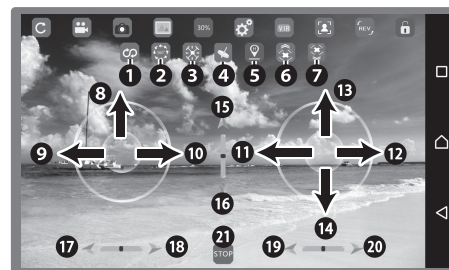
離陸する

- <1>コントロールパネル表示ボタンを押す。
- <2>アプリ操作モードボタンを押す。
- <3>離陸ボタンを押すとプロペラが回転しだして浮上します。

※リモコンと接続中はスマートフォンでの操作はできません



飛行中の操作方法



- | | |
|---------------|-------------|
| ① 飛行ルート指示 | ⑪⑫ 左右移動 |
| ② 360°回転 | ⑬⑭ 前進/後進 |
| ③ ヘッドレスモード | ⑮⑯ 前進/後進の校正 |
| ④ デバイス操作モード | ⑰⑱ 左右旋回の校正 |
| ⑤ アプリ操作モード | ⑲⑳ 左右移動の校正 |
| ⑥ 離陸 | ㉑ 緊急停止 |
| ⑦ 着陸 | |
| ⑧ スロットルコントロール | |
| ⑨⑩ 左右旋回 | |

着陸する



困ったときは

Q プロペラの回転が始まりません

A リモコンとうまく接続ができていない可能性があります。
必ずドローンの電源を入れてからリモコンの電源を入れてください。

Q スマートフォンで操作できません

A リモコンと接続中はリモコンの操作が優先されます。
スマートフォンで操作を行いたい場合はリモコンの電源を切ってください。

Q バッテリーが入りません

A 端子に接続をしてからではバッテリーを内部に収納することができません。
バッテリーをいれてから端子と接続してください。

Q ドローンが浮上しない

A 左スティックを上から押し込んでください。上に倒すだけでは浮上しません。
高く浮上しない場合、充電不足が考えられるため充電を行ってください。

Q 撮影した動画の音声再生されません

A 当製品にはマイク機能はついておりません。音声は録音できません。

Q 撮影したデータはどこへ保存されますか？

A スマートフォンに保存されます。
アプリの③写真 / ビデオ再生(7 ページ参照)から確認・削除が出来ます。

Q アプリの機能がわからない

A アプリ詳細は弊社ホームページ上でご説明しております。
<http://www.sac-corp.jp/product/contents/drone/drx9>



ご注意・免責事項

ご注意


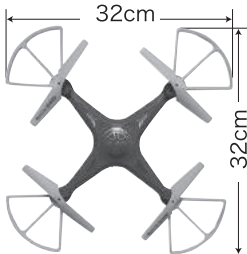
- 当製品は体育館などの屋内や障害物のない場所での使用を想定したトイドローンです。
- 本格的な撮影、レースなどを目的としたものではありません。
- 操作が非常に難しいため、使用前にはかならずボタン配置の確認や練習を充分に行ってください。
- 上空は地上よりも風が強く吹いている場合があります。紛失や操作不能状態の原因となる場合がありますので高度を上げすぎないようにご注意ください。
- ドローンの使用が禁止されている場所、他人に迷惑がかかる場所での使用はお控えください。飛行中に充電切れを起こすと墜落の原因となります。飛行前には必ず充電を充分に行ってください。
- 長期間使用しない場合、バッテリーが膨張し使用できなくなる可能性があります。定期的にバッテリーを充電してください。また、膨張したバッテリーは危険なので使用しないでください。

免責事項

- 取り扱い説明書の記載内容を守らないことに生じた損害について、当社は一切の責任を負いません。
- 火災や地震、その他の事故、お客様の故意または過失、誤用によって故障および損傷が生じた場合、保証期間中であっても無償対応はできかねますのでご了承ください。
- 撮影データについての保証は行っておりません。商品の不具合が原因によりデータが消失した場合も含め、消失した撮影データの復旧や修復はできかねますのでご了承ください。
- 本書、またホームページ上に掲載されている内容については予告無く変更される場合があります。
- 製品の仕様は予告無く変更されることがあります。
- 当製品はすべてのスマートフォンでの動作を保証するものではありません。

製品仕様・不具合対応について

製品仕様

製品寸法 (cm)	 
製品型番	DRX9
製品サイズ	32 x 32 x 10cm
重量	120g (電池含む)
カメラ	HD 720p Wifi カメラ
操作範囲(付属リモコン)	最大 80m
操作範囲(WiFi)	最大 30m
飛行時間	最大7分
充電時間	80分
ドローン用電池	3.7V 600mAh リチウムポリマー
リモコン用電池(別売り)	単三電池 x 4本

不具合対応について

本製品の修理対応は受け付けておりません。
初期不良以外で故障した場合は本体の交換(有償)にて対応させていただきます。
別途交換部品をご入用の際は弊社ホームページをご参照下さい。

<初期不良症状>

電源が入らない・バッテリーが充電できない・プロペラが回転しない(※)・カメラが映らない等
※一度でも回転し問題なくドローンが上昇した場合は初期不良には該当しません。

販売元：株式会社SAC

〒220-0004 神奈川県横浜市西区北幸2丁目8-4 横浜西口KNビル9階

SACサポートセンター

〒110-0005 東京都台東区上野5丁目6-11 サンキビル7階

TEL : 03-3834-0663 FAX : 03-5846-8303

e-mail : support@sac-corp.jp

営業時間：平日 10時～18時まで(土日祝除く/不定休業あり)

○お電話のお問い合わせはお待たせする可能性がありますので、
Eメールでのお問い合わせをお勧めしております。

その他弊社ホームページのこちらをご参照下さい。

<http://www.sac-corp.jp/product/contents/drone/drx9>

