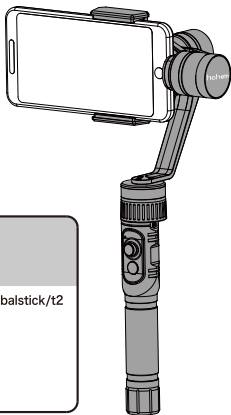


T2

取扱説明書



さらに詳しい取扱方法は
下記Webサイトをご覧ください。

<http://www.sac-corp.jp/product/contents/gimbalstick/t2>



保証書付き

hohem®

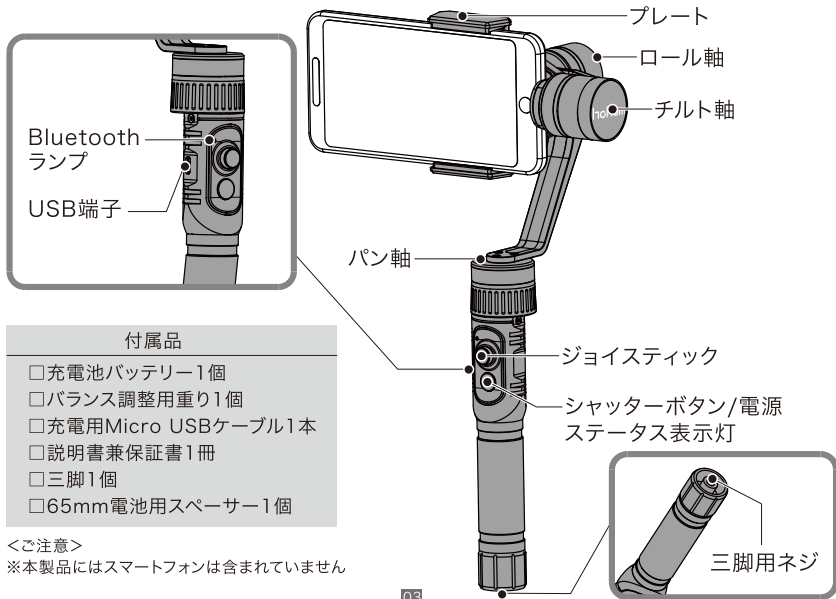
はじめに

この度はT2をお買い求めいただきありがとうございます。
当製品は手振れ補正を行うスマートフォン用のスタビライザーです。
4種類の操作モードを選択し、スムーズな動画の撮影を可能としております。
また、専用アプリをご使用いただくことでスタビライザーとの連携が可能となります。
安全に正しくご使用いただくために、本書を最後までお読みいただき大切に保管をしていただくようお願いいたします。

目次

表紙	-----	01	アプリとの接続方法	-----	08
はじめに	-----	02	スタビライザーの初期化(校正)	-----	09
目次	-----	02	ジョイスティックの操作とステータス表示灯	--	10
各部名称	-----	03	動作モードの説明	-----	11
使用準備	-----	04	困ったときは	-----	12
アプリのインストール	-----	04	アプリ用語集	-----	13
スタビライザーの充電	-----	04	ご注意・免責事項	-----	14
スマートフォンの取り付け方法	--	05	製品仕様	-----	15
バランスを調整する	-----	06	保証規定/保証書	-----	16

各部名称



付属品

- 充電電池バッテリー1個
- バランス調整用重り1個
- 充電用Micro USBケーブル1本
- 説明書兼保証書1冊
- 三脚1個
- 65mm電池用スペーサー1個

<ご注意>

※本製品にはスマートフォンは含まれていません

使用準備

1 アプリのインストール

まずはじめに、“Hohem Studio”アプリをインストールします。
右記のQRコードをスキャンしてインストールを開始してください。
スキャンできない場合、“iPhone”をご利用の方は、“App Store”から、“Androidスマホ”をご利用の方は、“Google play”から、“Hohem Studio”を検索してインストールをしてください。

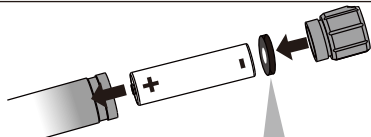


※ iOS 9.0と
Android 5.0以上対応

対応OS:IOS 9.0およびAndroid5.0以上

2 スタビライザーの充電

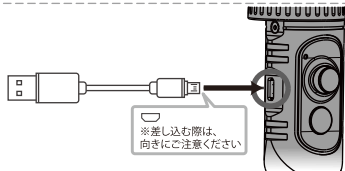
初めて使用する際は、右図のように充電電池バッテリーを入れ、必ず満充電にしてください。
バッテリーを完全に充電するまでに約2時間ほどかかります。



付属の電池は全長 70mm ですが、65mm の電池でご使用の際は付属のスペーサーをこの位置に付けてください。

充電方法

充電電池バッテリーの向きを確認し正しく挿入してから、付属のUSBケーブルを使用し、ACアダプタ（別売り）から充電を開始してください。



ステータス表示灯について

充電中：点滅

充電完了：ランプ点灯

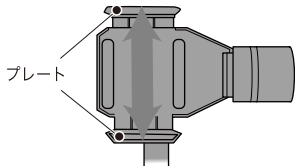
※使用中に充電が少なくなると、ステータス表示灯が約1秒間に2回ほどの速さで点滅を繰り返します。(残り稼働時間約30分ほど)
充電が少ない場合は使用を中止し、十分に充電を行ってください。

<ご注意>

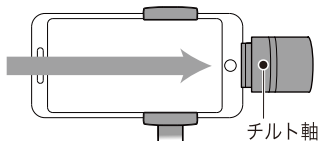
※充電をしながら電源を入れて使用することはできません。

3 スマートフォンの取り付け方法

- 1** クランプのプレートを開きながら、スマートフォンの背面に隙間がないように押し込んでください。



- 2** スマートフォンのホームボタン側がチルト軸に付くように位置を調整します。
スマートフォンの機種によってはバランスの調整が必要となります。詳しくは6ページをご確認ください。



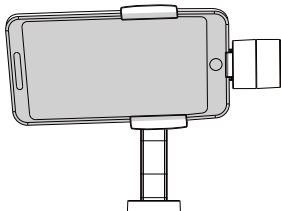
必ずスタビライザーの電源をオフにして、スマートフォンを取り付けてください。
(故障の原因となる可能性があるため、スマートフォン用ケースから取り出してから取り付けてください)

※縦撮りモード時(10ページ参照)以外はスマートフォンを縦向きにして使用することはできません。
必ず横向きにして使用してください。

※必ずチルト軸(hohemと書かれた部分)がご自身から見て右側にくるように使用してください。チルト軸の向きが反対のまま使用するとモーターに負荷がかかり故障の原因となります。

4 バランスを調整する

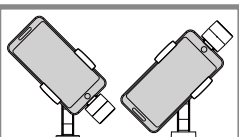
スタビライザーの電源が入っていない状態で、下図のように程よいバランスに調整をしてください。バランスがうまくとれない場合は、付属の”バランス調整用重り”をご利用ください。詳しくは7ページをご確認ください。



ご使用のスマートフォンによってバランスが多少異なります。

○ 程よいバランス

iPhoneSE などの軽量スマートフォンは取り付けが甘いと持ち手が振動することがあります。持ち手が震える場合には、スマートフォンの背中をピッタリ付けるように取り付けてから電源を入れ、プレートの上下しっかりと押さえ固定してください。



× 傾き過ぎ

バランスの取り方について

スマートフォン側へ傾いている場合

”バランス調整用重り”をスタビライザーにつけバランス調整を行ってください。

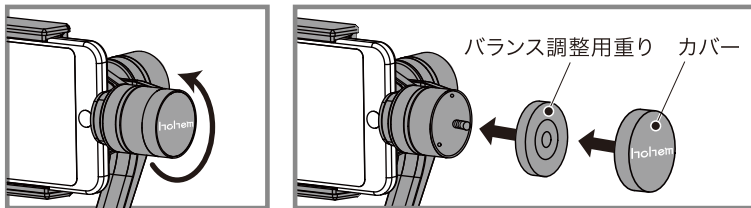
(iPhone7plus/iPhone6plus/6 plusおよび同じようなサイズのスマートフォン)

スマートフォンが軽いためバランスが取れていません。スマートフォンの位置を左側へずらしてバランスをとってください。(iPhone5/ iPhone5sおよび同じようなサイズのスマートフォン)

バランス調整用重りの取り付け方

チルト軸モーターの「hohem」と書かれているカバー部分を
反時計回りにねじることで外すことができます。

カバーを外し、バランス調整用重りを入れ、再度カバーを取り付けてください。



<ご注意>

- バランスがとれていない状態で稼動させた場合、各モーターに必要以上の負荷がかかりバッテリーの劣化、故障の原因にもなりますので、必ずある程度のバランスをとってから電源を入れてください。
- スマートフォンの機種によっては、うまくバランスがとれないことがあります。全てのスマートフォンでの動作を保証するものではありませんのでご了承ください。

アプリとの接続方法

- 1 スマートフォンの Bluetooth を
予めオンにしておいてください。



Bluetooth マーク

- 2 iPhone の場合

「垂直方向のロック」を
オフにします。



オフに

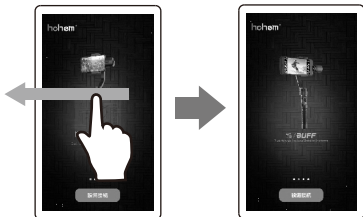
- Android 携帯の場合

「画面の自動回転」を
オンにします。



オンに

- 3 アプリを起動して、画面を左へスワイプさせます。
画面上に T2 と表示されていることを確認して、「接続開始」をタップします。
その後、自動的にスタビライザーと Bluetooth 接続し、撮影画面に切り替わります。



左へスワイプ

<ご注意>

アプリダウンロード時、または初回使用時にアクセス権限について確認画面が表示される場合があります。

その際は「許可する」、または「はい」を選択してください。

※ご使用のスマートフォンのアプリ「カメラ」で撮影を行うのではなく、アプリ「Ho hem Studio」を使用して撮影を行うため、画質等は「Ho hem Studio」の設定に依存します。

スタビライザーの初期化(校正)

下記の症状が起きた場合は、初期化(校正)を行ってください。

- ① バランスをとって起動してもスマートフォンが水平にならない場合
- ② 固定モード時にハンドルを左右に回した際に、カメラの位置も同様に左右に流れる場合

1

スタビライザーに
スマートフォンを取り付け
電源を入れます。

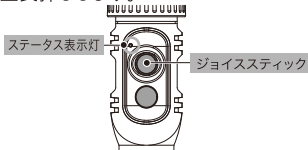
初期化方法については、こちらの動画をご参照ください。

<http://www.sac-corp.jp/product/contents/gimbalstick/t2>



2

ステータス表示灯が点灯するまで、
ジョイスティックのボタンを6秒以上
長押しします。



3

動画の手順に沿い、スタビ
ライザーを静止させます。
静止後、ステータス表示灯
が 3 回点滅すると初期化
が完了したことを示します。

4

初期化完了後、
再起動をしてください。

※再起動しても症状が改善されない場合は、
手順 **1** ~ **4** を繰り返してください。

ジョイスティックの操作とステータス表示灯

ジョイスティック操作

上下にスライド

スマートフォンの向きを上下に調整します

左右にスライド

スマートフォンの向きを左右に調整します

ジョイスティックボタン その他の操作

ズームイン/アウト

3秒長押し後、上下にスライドさせる(アプリ接続中)

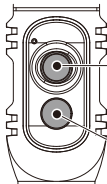
フォーカスイン/アウト(iOS版のみ)

3秒長押し後、上下にスライドさせる(アプリ接続中)

ズームイン/アウトの解除

1回押す

※ズーム / フォーカスの切替はアプリ上の Z / F をタップして切り替えてください(iOS版のみ)



ジョイスティック

シャッターボタン/電源
ステータス表示灯

ジョイスティックボタン

ジョイスティックを押すことで動作モードの切替ができます。

各モードの動きについては11ページをご確認ください。

シャッターボタン/ステータス表示灯

1回押す

写真を撮影する(アプリ接続時)

2回押す

動画を撮影する※ / 撮影を停止する(アプリ接続時)

※タイムラプスでの撮影時には、シャッターボタンでの操作ができません。
画面上の録画マークをタップして操作してください。

3秒長押し

電源のON/OFF

(ステータス表示灯が点灯後、bluetoothランプが2回短く点滅)

動作モードの説明

ジョイスティックボタン	動作モード	ステータス表示灯	動作
1回押す	パンフォロー	点滅1回	チルト、ロール軸が固定され、カメラが水平方向のみに動きます
2回押す	パン/ チルトフォロー	点滅2回	ロールが固定され、カメラが垂直 / 水平方向のみに動きます
3回押す	オールロック (固定モード)	点滅3回	3軸が固定され、カメラの方向が固定されます
4回押す (縦撮りモード解除 : 4回押す)	縦撮りモード	点滅1回	スマートフォンを縦にして撮影ができます。縦撮りモード中はチルト軸のみ動作します ※1
6秒長押し	初期化(校正) モード	点灯	校正が完了すると3回点滅します

☆モード切替時は、ジョイスティックボタンをゆっくりと押ししてください。素早く押すと反応しない場合があります。

※1. 約45°以上傾けた状態でないと動作しません。

困ったときは

Q スタビライザーが振動する

A 5ページの取り付け方法の通りに正しく取り付けられているか確認してください。
必ずスマートフォンを取り付けてからスタビライザーの電源を入れてください。
9ページの初期化(校正)を行ってください。

Q スタビライザーから異音がする

A 5ページの取り付け方法のように、カメラが正しい向きで取り付けられているかご確認ください。
チルト軸の向きが正しくない場合、スタビライザーから異音が発生する場合があります。

Q 電源が入らない

A バッテリーの向きが正しく挿入されているか確認してください
USBケーブルで充電中は電源は入りません。充電を行ってから使用をしてください。

Q カメラアクセサリは販売していますか？

A 三脚やその他のアクセサリは弊社では販売は行っておりません。

Q バッテリーの販売はしていますか？

A バッテリーの販売は行っておりません。

その他にお困りの際はこちらも併せてご参照ください。
チュートリアル動画なども公開しております。

<http://www.sac-corp.jp/product/contents/gimbalstick/t2>



アプリ用語集

※アプリ内の日本語表記と異なる場合があります

設定-カメラ設定

ご利用のスマートフォンの OS によってご利用いただける機能が異なります。

(AndroidOSのみ) : AndroidOS にのみ搭載 /
(iOS版のみ) : iOS にのみ搭載

写真の品質※1 (AndroidOSのみ)

写真サイズの変更

※1 : AndroidOS 版では、撮影画面からも写真サイズが変更できます。(プリセット)
変更できるのは写真サイズのみで、ビデオサイズには対応されません。

ビデオ品質

動画サイズの変更

ビデオ顔追跡(1080P) (AndroidOSのみ)

動画撮影時の顔追跡機能 ON/OFF

ONにした場合、動画品質が自動的に低くなります。

カウントダウン(顔追跡)

顔追跡自動撮影時のセルフタイマーの設定

セルフタイマー

写真撮影時のセルフタイマーの設定

シャッター消音

シャッター音の ON/OFF

(スマートフォンによってはこの機能をご利用いただけません)

顔追跡ボックスを表示する(iOS版のみ)

顔追跡機能を使用した際に画面に表示される追跡アイコンの ON/OFF

写真のサイズ(iOS版のみ)

写真サイズの変更

タイムラプス機能について

動画を設定した倍速で録画する早送り撮影モードです。
用途に合わせてお好みの速度を設定して撮影を行ってください。

パノラマ撮影モードについて

広い範囲を1枚の写真で収めるモードです。
ワイドアングル、180°、360°の3種類をお選びいただけます。

アイコンをタップすると撮影が開始します。
撮影中はスタビライザーが自動的に動作しますので、撮影が終わるまで安定した場所で動かさないようにしてください。

トラッキング機能について

画面上で選択した対象を自動的に追跡する機能です。

写真撮影時: 画面上に表示されている マークをタップしてから追跡対象をスワイプし選択してください。

動画撮影時: 動画撮影開始後、画面上に表示されている マークをタップし追跡対象をスワイプし選択してください。

※高速で動くものや、動きが激しいものなどは追跡しきれない場合があります。

さらに詳しい情報は下記Webサイトをご覧ください。

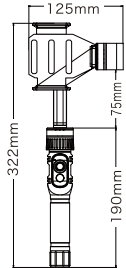

<http://www.sac-corp.jp/product/contents/gimbalstick/t2>



ご注意・免責事項

- ・本製品は精密機器のため、落としたり衝撃を与えないでください。
- ・火気の近くや高温になる場所へ置かないでください。
- ・防水仕様ではないため、水中、水場、水滴がかかる恐れがある場所でのご利用はお控えください。
- ・本製品を激しく振り回したりしないでください。
- ・本製品は撮影を補助するための製品です。他の用途では使用をしないでください。
- ・法及び条例、公共のマナーを守り、正しくご利用ください。
- ・落下、脱落などによる機器本体やスマートフォンの故障、破損、および人体へのトラブル等については一切の責任を負いかねますのでご了承ください。
- ・足元が不安定な場所(階段、滑りやすいところなど)での使用はお控えください。
- ・乳幼児の手の届かない場所へ保管をしてください。
- ・本製品はすべてのスマートフォンでの動作を保証するものではありません。
- ・バッテリーの容量および寿命は、使用とともに、また時間の経過とともに自然に低下します。
容量および寿命は保証されません。
- ・本書、またホームページ上に掲載されている掲載内容については、予告なしに変更又は削除される場合があります。
- ・製品の仕様は予告なく変更されることがあります。

製品仕様

製品寸法(mm)		
材質	アルミ合金	
重量	365g (電池を除く) 1136 g (パッケージ全体の重量)	
チルト軸動作範囲	320°	
ロール軸動作範囲	320°	
パン軸動作範囲	360°	
動作温度範囲	-10°~40°	
スマートフォン対応サイズ	幅58~80mm	
Bluetooth仕様	Bluetooth4.0	
動作電圧	3.2 v~5.0 v	
バッテリー	18650電池※1 / 2500mAh	
充電時間/動作時間	約2時間 (1A)/約4時間※2	
専用アプリ名	Hohem Studio	
アプリサポートOS	iOS9.0およびAndroid5.0以上	

※1 プラスの電極が凸型の18650電池のみご使用いただけます。

※2 製品の稼働時間はご利用環境や、条件によっては表記された時間よりも短くなる場合がございます。

パッケージ内容: 本体1台、充電機/バッテリー1個、充電用MicroUSBケーブル1本、バランス調整用重り1個、三脚1個、65mm電池用スベラー1個、説明書兼保証書1冊

保証規定 / 保証書

保証規定

- 保証期間中に正常な使用で故障した場合、無償で交換をさせていただきます。
購入日付が記載された購入証明書(レシート等)と製品一式をお買い上げの販売店までお持ちいただくか、弊社ホームページの問い合わせフォームよりご連絡をお願いいたします。
購入証明書をご提示いただけない場合、無償対応できかねますのでご了承ください。
- 保証期間内であっても以下の場合には保証の対象外になります。

(1) 保証書に記入漏れのある場合	(4) 一般用途以外での使用(業務用の過度な連続使用や環境など)
(2) 取り扱い上の不注意による故障・損傷	による故障・損傷
(3) 天変地異や天災、ならびに公害や異常電圧などの外部要因による故障・損傷	(5) 分解・改造・弊社以外での修理による故障・損傷
	(6) 第三者から購入したり譲渡を受けた場合
- 本製品の故障、またはその使用によって生じた直接・間接の損害について
弊社は一切の責任を負わないものとします。
- 保証書、購入証明書は再発行できかねます。大切に保管してください。
- 保証書は日本国内でのみ有効です。

保証書

型番	T2	保証期間	購入日から1年
お買い上げ日	年 月 日		
お客様	お名前 _____ 様		
	ご住所 _____		
販売店	TEL () -		
	販売店名・住所・TEL(手書き不可)		

輸入販売元：株式会社SAC

〒220-0004 神奈川県横浜市西区北幸2丁目8-4 横浜西口KNビル9階

SACサポートセンター

〒110-0005 東京都台東区上野5丁目6-11 サンキビル7階

TEL：03-3834-0663 FAX：03-5846-8303

e-mail：support@sac-corp.jp

営業時間：平日 10時～18時まで（土日祝除く/不定休業あり）

○お電話のお問い合わせはお待たせする可能性がございますので、
Eメールでのお問い合わせをお勧めしております。

その他弊社ホームページのこちらをご参照下さい。

<http://www.sac-corp.jp/product/contents/gimbalstick/t2>



