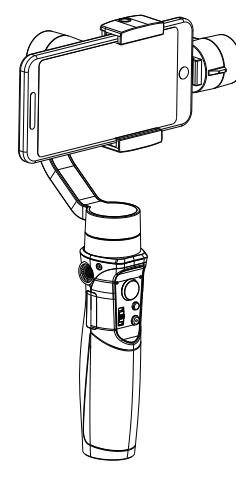


Steady Mobile BK1

取扱説明書



SAC CONNECT

はじめに

この度はSteady Mobile BK1をお買い求めいただき有難うございます。
当製品は手振れ補正を行うスマートフォン用のスタビライザーになります。
5種類のモード選択によりスムーズな動画の撮影を可能としております。
またアプリをご使用いただく事で細かい設定が可能となります。
安全にご使用いただくために取扱説明書を最後までお読み頂き、保管をお願い致します。
※本製品にスマートフォンは付属していません。

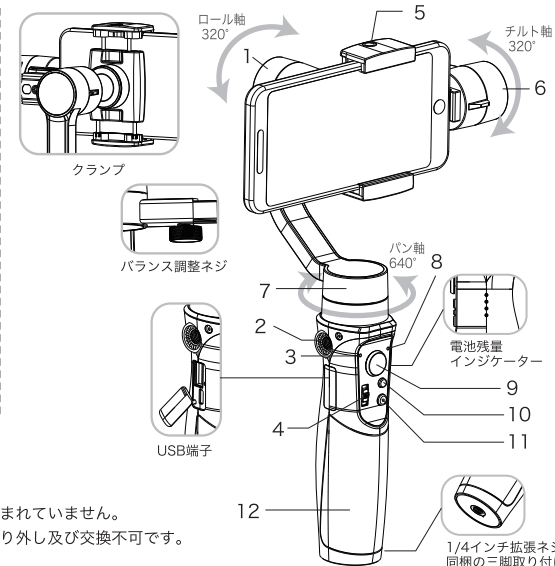
目次

表紙	1
はじめに	2
目次	2
部品名称	3
使用準備	4,5,6
アプリとの接続方法	7
スタビライザーの初期化方法/ファームウェアのアップデート	8
ジョイスティックの操作	9
動作モードの説明	10
困ったときは	11
注意・免責事項	12
製品仕様	13
保証規定/保証書	14,15

部品名称

1. ロール軸
2. 1/4 インチ拡張ポート
3. Bluetoothランプ
4. ピント合わせ (ズームイン/ズームアウト)
5. 1/4 インチ拡張ネジ
6. チルト軸
7. パン軸
8. 動作モードランプ
9. ジョイスティック
10. モード切替ボタン
11. 電源&シャッターボタン
12. ハンドル (電池内蔵)

※この製品にはスマートフォンは含まれていません。
※ハンドルに内蔵している電池は取り外し及び交換不可です。



使用準備

1 アプリのインストール

まず最初に、「Mobile BK1」アプリをダウンロードしてインストールします。
右記のQRコードをスキャンしてインストールしてください。
スキャンできない場合、「iPhone」をご利用の方は「App Store」から、「Android スマホ」をご利用の方は、「Google Play」から「Mobile BK1」を検索してインストールをしてください。



※iOS 9.0とAndroid 5.0以上対応

2 スタビライザーの充電

初めて使用する時は、バッテリーを完全に充電してください。
バッテリーを完全に充電するまでに約3.5時間かかります。

USB出力ポート

スマートフォンを充電 ※1

Micro USB 電源入力ポート

スタビライザーを充電

※1: スマートフォンをスタビライザーに取り付けをした状態では充電機能をご使用いただくことはできません。(充電ケーブルにより、バランスが崩れるため)

電池残量インジケータ

充電中: 点滅
充電完了: 4つのランプが点灯
ランプ4: 電池残量 76% ~ 100%
ランプ3: 電池残量 51% ~ 75%
ランプ2: 電池残量 26% ~ 50%
ランプ1: 電池残量 1% ~ 25%

クランプ

クランプ部分の向きを変え、スマートフォンを縦方向に取り付けます。

縦方向に取り付ける場合は、スマートフォンを取り外した状態でクランプを本体に記載されているイラストのように回転させ、スマートフォンを取り付けてください。

※注意: スマートフォンのホームボタンを右側に向けて取り付けてください。チルト軸モーターにしっかりと密着していない場合、バランスがとれずスタビライザーが振動する場合があります。

※注意: スマートフォンのホームボタンを右側に向けて取り付けてください。チルト軸モーターにしっかりと密着していない場合、バランスがとれずスタビライザーが振動する場合があります。

3 スマートフォンの取り付け方法

必ずスタビライザーの電源をオフにしてスマートフォンを取り付けてください。
(故障の原因になるため、スマートフォン用ケースは取り外してからスティックに取り付けてください)

(1) プレート

クランプのプレートを開きながら、スマートフォンの背面に隙間が空かないよう押し込んでください。

(2) チルト軸

スマートフォンのホームボタン側がチルト軸にぴったりとつくように位置を調整します。

その他の操作

クランプ部分の向きを変え、スマートフォンを縦方向に取り付けます。

縦方向に取り付ける場合は、スマートフォンを取り外した状態でクランプを本体に記載されているイラストのように回転させ、スマートフォンを取り付けてください。

※注意: スマートフォンのホームボタンを右側に向けて取り付けてください。チルト軸モーターにしっかりと密着していない場合、バランスがとれずスタビライザーが振動する場合があります。

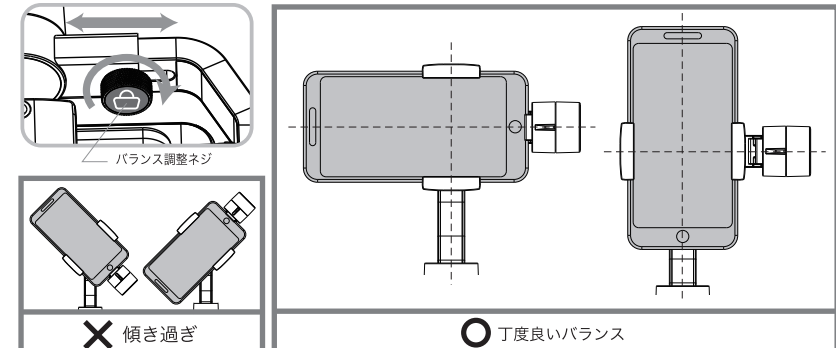
※注意: スマートフォンのホームボタンを右側に向けて取り付けてください。チルト軸モーターにしっかりと密着していない場合、バランスがとれずスタビライザーが振動する場合があります。

※注意: スマートフォンのホームボタンを右側に向けて取り付けてください。チルト軸モーターにしっかりと密着していない場合、バランスがとれずスタビライザーが振動する場合があります。

※注意: スマートフォンのホームボタンを右側に向けて取り付けてください。チルト軸モーターにしっかりと密着していない場合、バランスがとれずスタビライザーが振動する場合があります。

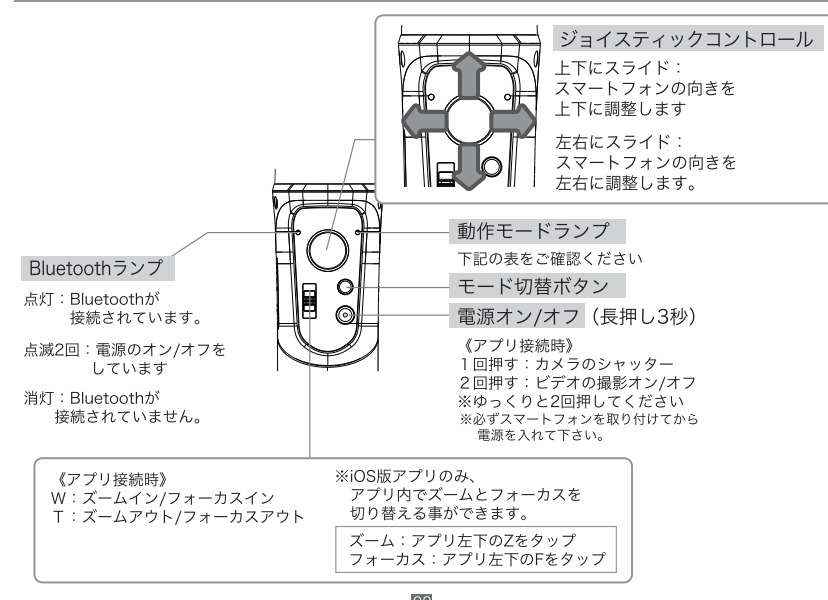
4 バランスを調整する

電源を入れる前の状態で、下記の図(丁度良いバランス)のようにバランスを調整してください。
バランス調整ネジを緩め、アームの長さを調節することでバランスが取れます。
バランスの調整が完了したらスタビライザーの電源を入れてください。



※注意: スマートフォンが傾いたまま移動させた場合は、各モーターに必要な負荷がかかります。バッテリーの寿命が縮み、故障の原因にもなりますので、ある程度のバランスをとってから電源を入れてください。
※スマートフォンが軽量だと、重さのバランスが取れず縦向きに取り付けできない場合があります。

ジョイスティックの操作



モード切替ボタン	動作モード	動作モードランプ	動作
1回押す	パンフォロー	点滅1回 (点灯時間が短く、消灯時間が長い)	チルト/ロールが固定され、カメラが水平方向のみ動かせます。
2回押す	パン/チルトフォロー	点滅2回	ロールが固定され、カメラが垂直/水平方向のみ動かせます。
3回押す	オールロック (固定モード)	点滅3回	3軸が固定され、カメラの方向が固定されます。
4回押す	オールフォロー (パン/チルト/ロール)	点滅1回 (点灯時間が長く、消灯時間が短い)	パン/チルト/ロールを動かしてカメラが動きます。
6秒長押し	初期化モード (校正モード)	点灯	校正が完了すると2回動作ランプが点滅し電源が落ちます。

※モード切替時はボタンをゆっくりと押ししてください。素早く押すと反応しない場合があります。

困ったときは

Q) スタビライザーが振動する
A) スマートフォンがページの取り付け方法の通りに正しく取り付けられているか確認してください。必ずスマートフォンを取り付けてからスタビライザーの電源を入れてください。取扱説明書のページの初期化(校正)を行ってください。

Q) スマートフォンを縦向きに取り付けるとバランスが取れなくなってしまう
A) スマートフォンがページの取り付け方法の通りに正しく取り付けられているか確認してください。

Q) 電源が入らない
A) バッテリーの充電が充分にできていないか確認してください。USBケーブルで充電中の場合は電源が入りません。一旦USBケーブルを抜いてから電源を入れてください。

Q) スタビライザーが操作した方向と逆に動いてしまう
A) アプリの設定で改善される場合があります。アプリ内の「設定」>「チルトリバース」>「リバース」をONにしてください。

Q) カメラアクセサリーについて
A) 弊社では各種カメラアクセサリーは取り扱っておりません。取り寄せることもできませんのでご了承ください。

Q) 付属品について
A) 付属品のみ販売は行っておりません。

Q) バッテリーについて
A) バッテリーの取外し及び交換は行っておりません。



※この製品にはスマートフォンは含まれていません。※ハンドルに内蔵している電池は取り外し及び交換不可です。

ご注意・免責事項

- ・本製品は精密機器のため、落としたり衝撃を与えないでください。
- ・火気の近くや高温になる場所へ置かないでください。
- ・防水仕様ではないため、水中、水場、水滴がかかる場所等でのご利用はお控えください。
- ・本製品を激しく振り回したりしないでください。
- ・本製品は撮影を補助するための製品です。他の用途では使用をしないでください。
- ・法及び条例、公共のマナーを守り、正しくご利用ください。
- ・落下、脱着などによる機器本体やスマートフォンの故障、破損、および人体へのトラブル等については一切の責任を負いかねますのでご了承ください。
- ・足元が不安定な場所(階段、滑りやすいところなど)での使用はお控えください。
- ・乳幼児の手の届かない場所へ保管をしてください。
- ・本製品はすべてのスマートフォンでの動作を保证するものではありません。
- ・バッテリーの容量および寿命は、使用とともに、また時間の経過とともに自然に低下します。容量および寿命は保証されません。
- ・本書、またホームページに掲載されている掲載内容については、予告なしに変更又は削除される場合があります。
- ・製品の仕様は予告なく変更されることがあります。

製品仕様

製品寸法(mm)	
材質	ポリカーボネート+ABS樹脂
重量	499g
チルト軸動作範囲	320°
ロール軸動作範囲	320°
パン軸動作範囲	640°
動作温度範囲	-10°C~45°C
スマートフォン適合サイズ	幅: 60mm~68mm, 重量: 110g~210g, 液晶サイズ: 最大6インチ
Bluetooth仕様	Bluetooth 4.0
動作電圧	3.2V~4.2V
バッテリー	リチウムイオン電池 2000mAh x 2
リチウムへの充電	5V / 1.5A
シリンジからの充電	5V / 1.5A
充電時間/動作時間	約4時間 / 1.5時間
動作アプリ名	Mobile BK1
アプリサポートOS	iOS9.0以上 または Android 5.0以上

パッケージ内容: 本体1台、三脚1個、本体充電用USBケーブル1本、マニュアル2冊

保証規定 / 保証書

保証規定
1. 万一保証期間内に正常な使用で故障した場合に無償で交換・修理させていただきます。
購入証明書(レシート等)と保証書を製品に添えてお買い上げの販売店までお持ち下さい。
購入証明書がない場合は無償対応出来ません。
2. 保証期間内であっても以下の場合には保証の対象外となります。
(1) 保証書に記入漏れのある場合
(2) 取り扱えない不慮による故障・損傷
(3) 天災地災や火災、ならびに公害や異常電圧などの外部原因による故障・損傷
(4) 一般用途以外での使用(業務用の連続使用や長時間など)による故障・損傷
(5) 分解・改造・弊社以外での修理による故障・損傷
3. 本製品の故障、またはその使用によって生じた直接・間接の損害について弊社は一切の責任を負わないものとします。
4. 保証書は再発行致しませんので大切に保管して下さい。
5. 保証書は日本国内でのみ有効です。

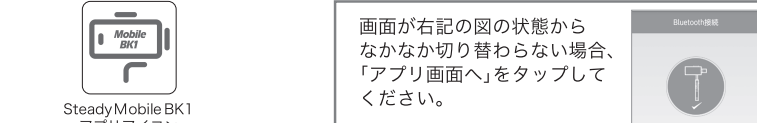
保証書 品番 Steady Mobile BK1
お客様のお名前・ご住所・TEL
販売店名・住所・TEL
保証期間1年 お買い上げ年月日 年 月 日
※保証規定を必ずお読みになり、保証書は大切に保管して下さい。

アプリとの接続方法

1 スマートフォンのBluetoothを予めオンにしておいてください。

2 iPhone の場合
「垂直方向のロック」をオフにします。
Android 携帯の場合
「画面の自動回転」をオンにします。

3 アプリを起動して、「設備接続」をタップします。
自動的にスタビライザーとBluetooth接続し、撮影画面に切り替わります。



画面が右記の図の状態からなかなか切り替わらない場合、「アプリ画面へ」をタップしてください。



http://www.sac-corp.jp/product/contents/gimbalstick/bk1

スタビライザーの初期化(校正)

以下の症状になった場合は初期化をしてください
① 電源を入れてもスマートフォンが水平にならない場合
② 固定モード時にスマートフォンを左右に回した時、カメラの位置が同様に左右に流れる場合

スタビライザーの初期化方法

アプリを使用しない初期化方法(校正)
(1) スタビライザーにカメラを取り付け電源を入れます。
(2) 動作モードランプが点灯するまで、モード切替ボタンを6秒長押しします。
(3) スマートフォンの画面を下に向け、図1のように水平に起きます。
(4) 動作モードランプが2回点滅し、電源が落ちたら初期化完了です。
(5) 再度電源を入れて使用ください。
※初期化に失敗した場合は(1)~(5)を再度実行してください。

アプリを使用したスタビライザーの初期化方法(校正)
スタビライザーにカメラを取り付け、アプリを起動しスタビライザーとスマートフォンをBluetooth接続してください。
モード切替ボタンを6秒長押しします。「設定」から「校正」を選択し、アプリの指示に従って初期化(校正)を行います。
図1のように水平に起きます。
「設定」をタップしてアップデートを開始してください。
※iOSによって画面の表示が異なります。

ファームウェアのアップデート

スタビライザーからスマートフォンは取り外して作業を行ってください。
(1) スタビライザーの電源を落とす状態で、電源ボタンとモードボタンを3秒ほど同時に長押しするとスタビライザーの電源ランプとBluetoothランプが点灯します。
(2) アプリを起動し「設定」>「ファームウェアアップデート」を選択し、「アップデート」と表示されている場所をタップします。確認画面が表示されたら、「確定」をタップしてアップデートを開始してください。
(3) 完了後、スタビライザーの電源が自動的にオフになり、アプリとの接続が切れます。
(4) アプリをいったん終了し、スマートフォンをスタビライザーに取り付け、再起動を行ってください。
※アップデートは他のアプリの起動、画面の操作を行ってはいけません。アップデート中は他のアプリの起動、画面の操作を行ってはいけません。アップデート中は他のアプリの起動、画面の操作を行ってはいけません。

MEMO

輸入販売元: 株式会社SAC
〒220-0004 神奈川県横浜市西区北幸2丁目8-4 横浜西口KNビル9階

SACサポートセンター
〒110-0005 東京都台東区上野5丁目6-11 サンキル7階
TEL: 03-3834-0663 FAX: 03-5846-8303
e-mail: support@sac-corp.jp
営業時間: 平日 10時~18時まで (土日祝除く)

○お電話でのお問い合わせはお待たせする可能性がございますので、Eメールでのお問い合わせをお勧めしております。

○その他弊社ホームページのこちらをご参照下さい。
http://www.sac-corp.jp/product/contents/gimbalstick/bk1

